

Руководство по эксплуатации

ВЫЗЫВНАЯ ВИДЕОПАНЕЛЬ



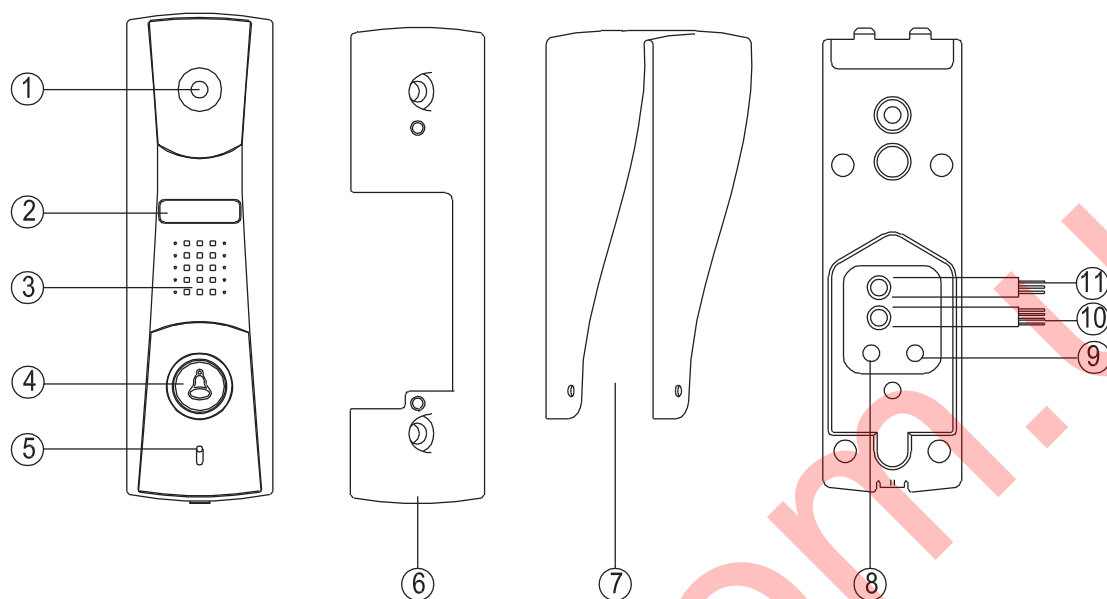
Оглавление

1. Конструкция	1
1.1. Передняя и задняя части	1
2. Особенности и основные функции.....	2
3. Комплектация	2
4. Схеа подключения.....	3
4.1. Электрическая схема.....	3
4.2. Схеа подключения электрозамка	3
5. Установка	4
5.1. Место установки.....	4
5.2. Установка панели.....	4
6. Характеристики	5

Savitec.com.ua

1. Конструкция

1.1. Передняя и задняя части

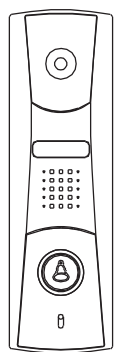


№	Наименование
1	Встроенная видеочкамера
2	Подсветки
3	Динамик
4	Кнопка вызова
5	Микрофон
6	Угловой кронштейн
7	Козырек
8	Регулятор чувствительности микрофона
9	Регулятор громкости динамика
10	Проводы для подключения к монитору
11	Проводы для подключения к электрозамку

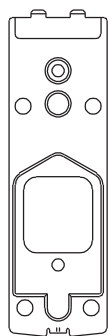
2. Особенности и основные функции

- Встроенная цветная видеокамера
- Антивандальное исполнение
- Влагозащищённое исполнение
- Выход управления эклетрозамком (Н.З./Н.О. контакты)
- Автоматическое переключение режимов ДЕНЬ/НОЧЬ (Встроенный датчик освещённости)
- Подсветки для работы в условиях недостаточной освещённости
- Раздельные регуляторы чувствительности микрофона и громкости динамика
- Угловой кронштейн и козырёк входят в комплект поставки
- Функция защиты от кражи

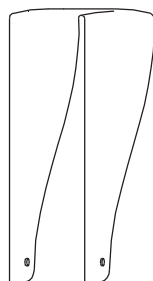
3. Комплектация



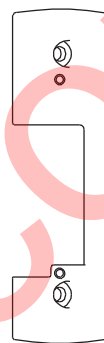
Панель



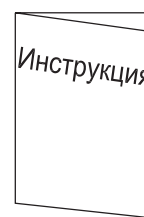
Стенной кронштейн



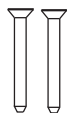
Козырёк



Угловой кронштейн



Инструкция



Шурупы
КА М4*35mm



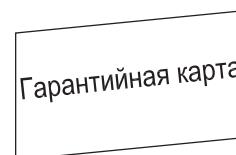
Винты для
крепления панели
КМ4*10mm



Дюбели
М4*35mm



Крышки
регулировки



Гарантийная карта



Винт для защиты
от кражи
НМ М3*6mm



Гаечный ключ Н2

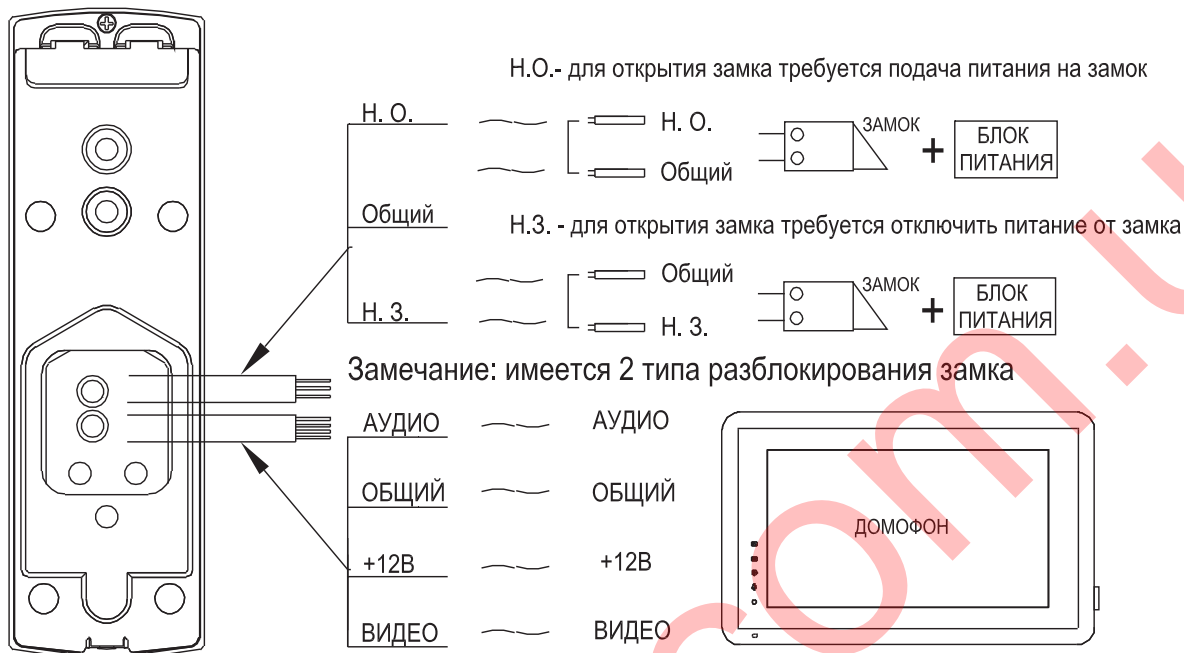


Винты для
крепления козырька
РМ М2*4mm

4. Схеа подключения

4.1. Электрическая схема

Пожалуйста, при подключении соблюдайте полярность.



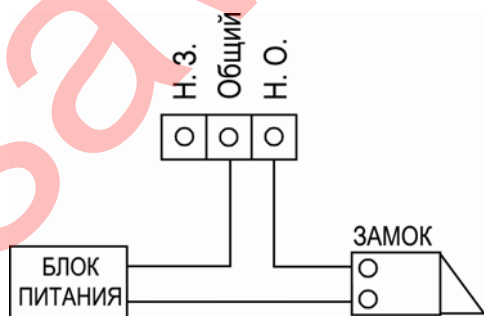
4.2. Схема подключения электрозамка

Сухие контакты реле управления электрозамком

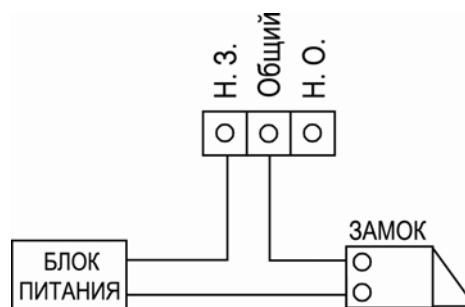
Замечания:

1. Необходимо использовать отдельный блок питания для замка.
2. Допустимая нагрузка на выход управления электрозамком: AC или DC 3А.
3. Поддерживается управление электрозамками двух типов:

Н.О. - для открытия замка требуется подача питания на замок

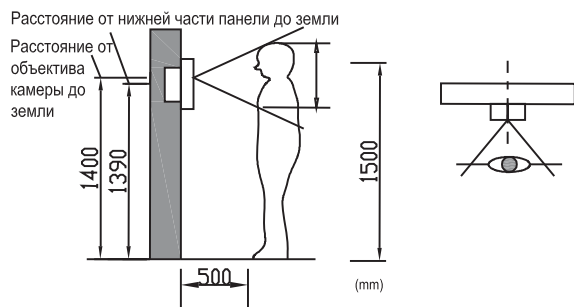


Н.З. - для открытия замка требуется отключить питание от замка



5. Установка

5.1. Место установки



◆ Место установки монитора

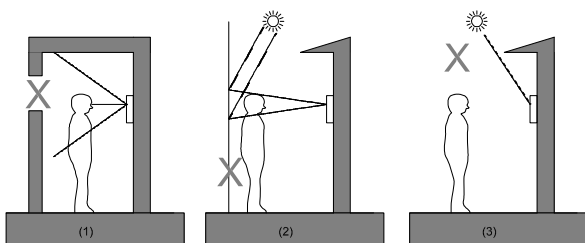
Стандартная высота установки панели: высота линзы должна примерно 1,400 мм над полом, высота нижней части видеопанели должно примерно 1390 мм над полом.

◆ Соблюдайте осторожность при установке камеры

Избегайте установки вызывной панели в зоне падения прямых солнечных лучей.

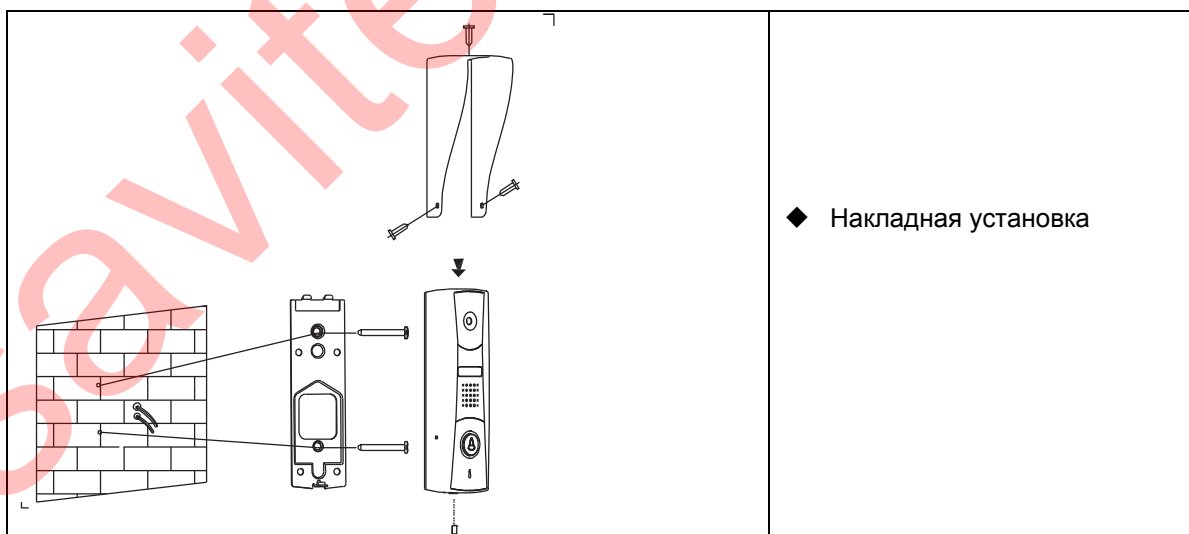
Не устанавливайте панель:

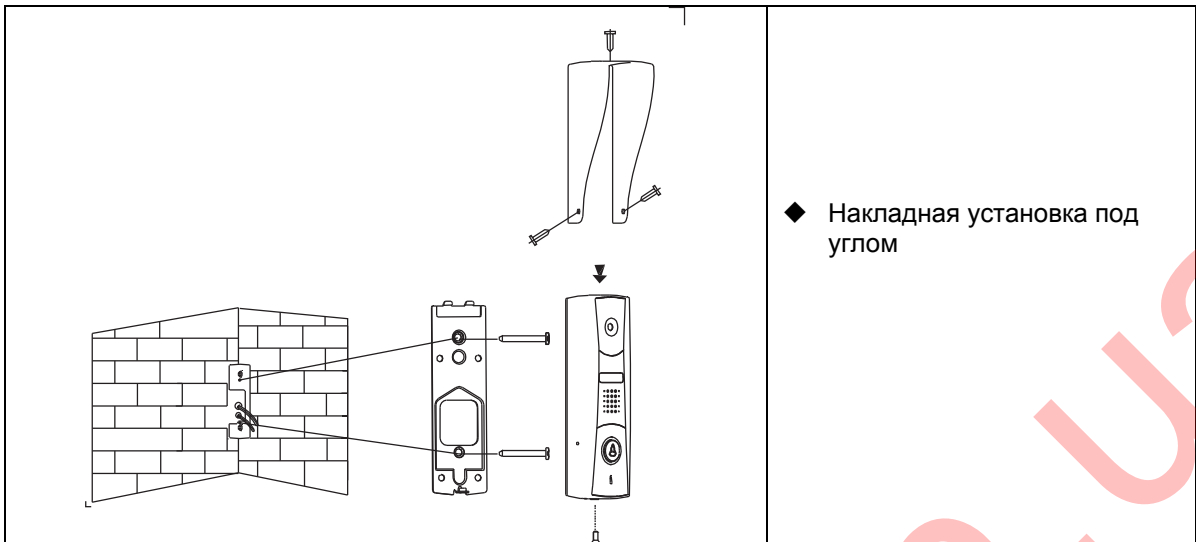
- 1) Напротив окон во избежание контрольной засветки.
- 2) Напротив белых стен с высоким коэффициентом отражения.
- 3) В зоне прямых солнечных лучей.



5.2. Установка панели

Существует 2 способа установки данной панели:





6. Характеристики

Подключение	4 провода к монитору / 2 провода к замку	
Подсветка	Подсветки для работы в условиях недостаточной освещенности	
Температура эксплуатации	-40 ~ 55 ° C	
Вес (г)	С козырьком	382г
	С угловым кронштейном и козырьком	463г
Габариты (мм)	С козырьком	142.7(В) x 44.4(Ш) x 40.7(Г)
	С угловым кронштейном и козырьком	142.7(В) x 44.4(Ш) x 58.5(Г)

NOTE:A